

bayernwerk

Sicherheitshinweise für Arbeiten in der Nähe von Kabel-, Gas- und Freileitungen

Inhaltsverzeichnis

1.	Einleitung.....	3
1.1.	Pflichten des Bauunternehmers bzw. Bauherrn.....	4
1.2.	Erkundigungspflicht und Baubeginn.....	4
1.3.	Schäden und Verletzung der Sicherheitsbestimmungen.....	4
1.4.	Kennzeichnung / Markierung.....	5
1.5.	Unbekannte Leitungen.....	5
1.6.	Lageänderungen und Wiederverfüllen von bestehenden Versorgungsanlagen.....	5
1.7.	Aufsicht.....	5
2.	Arbeiten in der Nähe von Kabeln und Leitungen.....	6
2.1.	Verlegetiefen von Kabeln und Leitungen.....	6
2.2.	Freilegen von Kabeln.....	6
2.3.	Oberirdische Anlagen.....	7
2.4.	Hinweisschilder.....	7
2.5.	Beschädigung eines Starkstromkabels.....	7
2.6.	Besonderheiten bei 110-kV-Hochspannungskabel.....	8
3.	Arbeiten in der Nähe von Gasleitungen.....	9
3.1.	Verlegetiefen von Gasleitungen.....	9
3.2.	Freilegen von Gasleitungen.....	9
3.3.	Oberirdische Anlagen.....	10
3.4.	Hinweisschilder.....	10
3.5.	Beschädigung an Gasverteilungsanlagen.....	11
4.	Arbeiten in der Nähe von Freileitungen.....	13
4.1.	Schutzabstände bei Freileitungen mit einer Spannung von:.....	13
4.2.	Beispiel einer 20.000 Volt Freileitung ohne Windeinfluss.....	14
4.3.	Beispiel einer 110.000 Volt Freileitung mit Windeinfluss.....	15
4.4.	Maßnahmen bei Annäherung an den Schutzabstand.....	17
4.5.	Beschädigung, Berührung einer Freileitung.....	18
4.6.	Beschädigung von Freileitungsmasten oder Erdungsanlagen.....	19
4.7.	Befestigungen an Freileitungsmasten.....	19
5.	Wichtige Rufnummern auf einen Blick:.....	20
5.1.	Unternehmens- und Regionalleitungen.....	20
5.2.	Unsere Kundencenter im Überblick.....	21
5.3.	Übersichtskarte Bayernwerk Netz GmbH.....	23

1. Einleitung

Versorgungsanlagen dienen der öffentlichen Energieversorgung und sind vor Beschädigung bzw. vor äußeren Einwirkungen zu schützen. Dieses Merkheft soll helfen Unfälle und Schäden an Versorgungsanlagen zu vermeiden. Jeder der auf Baustellen tätigen Personen wie z.B. Bauherren, Bauleiter, LKW-Fahrer, Kranführer und Baggerführer sollen diese Sicherheitshinweise zugänglich sein.

Weiter gelten unter anderem die folgenden Regelungen in den jeweils aktuell gültigen Fassungen:

- „Elektrische Anlagen und Betriebsmittel“ DGUV-Vorschrift 3 (bisher BGV A3)
- „Bauarbeiten“ DGUV-Vorschrift 38 (bisher BGV C22)
- „Betreiben von Erdbaumaschinen“ DGUV-Regel 100-500 Kapitel 2.12 (bisher BGR 500)
- „Schutzmaßnahmen bei Erdarbeiten in der Nähe erdverlegter Kabel und Rohrleitungen“ DGUV Information 203-017
- „Betrieb von elektrischen Anlagen“ DIN VDE 0105-100
- Vorschriften der DVGW (*Deutscher Verein des Gas- und Wasserfaches e. V.*)
 - „Sicherheit bei Bauarbeiten im Bereich von Versorgungsanlagen“ DVGW-Hinweis GW129
 - „Bauunternehmen im Leitungstiefbau-Mindestanforderung“ DVGW-Arbeitsblatt GW381
- Vorschriften der BDEW (*Bundesverband der Energie- und Wasserwirtschaft e. V.*)

Die Sicherheitshinweise gelten für jegliche Arbeiten im Bereich von Leitungen und Anlagen, die der Stromversorgung, der Gasversorgung, der Straßenbeleuchtung sowie deren Steuerung dienen und vom Netzbetreiber Bayernwerk Netz GmbH oder in dessen Auftrag betrieben werden.

Zum öffentlichen Versorgungsnetz gehören z.B. Kabel bis 110.000 Volt, Kabelmuffen, Rohrleitungen, Schutzrohre, Armaturen, kathodische Korrosionsschutzanlagen, Erdungsanlagen, Kabelabdeckungen, Telekommunikations-, Steuer- und Messkabel sowie oberirdische Bauwerke und Freileitungen bis 380.000 Volt.

1.1. Pflichten des Bauunternehmers bzw. Bauherrn

Vor jeder Durchführung von Erdarbeiten – insbesondere im Bereich öffentlicher Wege und Straßen, aber auch auf Privatgrund – hat der Bauunternehmer bzw. der Bauherr mit unterirdischen Versorgungsanlagen (Kabel- und Rohrleitungsanlagen) zu rechnen. Er ist verpflichtet, eine Beschädigung an Versorgungsanlagen oder eine Gefährdung von Personen auszuschließen. Mitarbeiter und/oder beauftragte Subunternehmer sind entsprechend zu unterweisen und zu beaufsichtigen.

Für angerichtete Schäden an Versorgungsanlagen ist der Bauunternehmer/Bauherr oder eine von ihnen beauftragte Person verantwortlich, auch dann, wenn ein Beauftragter vom Netzbetreiber auf der Baustelle anwesend ist.

Der Bestand und die Betriebssicherheit der Versorgungsanlage sind während und nach Ausführung der Bauarbeiten zu gewährleisten.

1.2. Erkundigungspflicht und Baubeginn

Für den Bauunternehmer/Bauherrn besteht, nach Rechtsprechung des Bundesgerichtshofes, vor Durchführung von Bauarbeiten im Bereich von Versorgungsanlagen eine Erkundigungs- und Sicherungspflicht.

Rechtzeitig vor Beginn der Arbeiten im Bereich von Versorgungsanlagen sind die betroffenen Versorgungsunternehmen über den Umfang der Bauarbeiten zu informieren.

Eine entsprechende Planauskunft über die Lage von Versorgungsleitungen ist einzuholen.

Das Planwerk ist auf der Baustelle vorzuhalten und muss jeder bautätigen Person zugänglich sein. Die gesetzlichen Sicherheitsvorschriften sowie die

Unfallverhütungsvorschriften der Berufsgenossenschaft sind zu beachten.

Diese Vorschriften gelten nicht nur für Bauarbeiten auf öffentlichen, sondern auch auf privaten Grundstücken.

1.3. Schäden und Verletzung der Sicherheitsbestimmungen

Für Schäden und Unfälle ist der Verursacher verantwortlich, auch die dadurch entstehenden Kosten sind von ihm zu tragen. Zusätzlich kann bei grob fahrlässiger Beschädigung der Versorgungsanlagen Strafanzeige gegen den Verursacher gestellt werden. Ferner ist die Berufsgenossenschaft berechtigt, gegen Mitgliedsbetriebe Bußgelder zu verhängen, wenn Versicherte vorsätzlich oder grob fahrlässig gegen Unfallverhütungsvorschriften verstoßen.

1.4. Kennzeichnung / Markierung

Vor den Grabarbeiten ist der neue Trassenverlauf z. B. mit Trassierstangen, Pflöcken, Farbe u. Ä. zu kennzeichnen. Bestehende Kabel- und Rohrleitungen, die im Bereich der neuen Trasse verlaufen oder sie kreuzen, sind ebenfalls zu markieren.

1.5. Unbekannte Leitungen

Werden Kabel oder Rohrleitungen gefunden, die nicht in den Bestandsplänen eingezeichnet sind, ist dies sofort zu melden. Die Arbeiten müssen unterbrochen werden, bis das weitere Vorgehen mit der Bayernwerk Netz GmbH abgesprochen ist.

1.6. Lageänderungen und Wiederverfüllen von bestehenden Versorgungsanlagen

Lageänderungen und/oder das Verfüllen von freigelegten Versorgungsanlagen dürfen vom ausführenden Unternehmen nicht selbständig, sondern nur in Anwesenheit eines Beauftragten der Bayernwerk Netz GmbH vorgenommen werden und nur nach dessen Anweisung erfolgen. Der vorgefundene Zustand, wie z.B. Sandbettung und Trassenwarnbänder, ist wieder herzustellen.

1.7. Aufsicht

Die Bauarbeiten sind von einer fachkundigen Aufsicht der ausführenden Baufirma zu betreuen. Die Aufsicht hat dafür zu sorgen, dass alle Arbeiten im Bereich von Versorgungsanlagen sicher und gewissenhaft ausgeführt werden.

2. Arbeiten in der Nähe von Kabeln und Leitungen

2.1. Verlegetiefen von Kabeln und Leitungen

Im Allgemeinen beträgt die Überdeckung bei **Stromkabeln** 0,60m bis 1,20m und bei **Steuer- und Telekommunikationskabeln** 0,5m bis 1,00m.

Angaben über die Lage der Versorgungsanlagen, insbesondere die Verlegetiefe, beziehen sich immer auf den Zeitpunkt der Verlegung. Durch nachfolgende Tiefbauarbeiten oder Veränderungen an der Oberfläche (Abtragung oder Aufschüttung) können sich Abweichungen ergeben.

Der Bauunternehmer hat deshalb die Pflicht, in Absprache mit der Bayernwerk Netz GmbH, die tatsächliche Lage und Tiefe der Versorgungsanlagen durch fachgerechte Maßnahmen (z. B. Ortung, Querschläge, Suchschlitze o. Ä.) festzustellen.

2.2. Freilegen von Kabeln

Werden Kabel oder Schutzrohre im Baustellenbereich freigelegt, ist sicher zu stellen, dass eine Gefährdung der Versorgungsanlagen durch Baumaschinen vermieden wird. Maschinell gegraben werden darf nur bis zu einem Abstand, der das Risiko einer Beschädigung von Leitungen sicher ausschließt. In unmittelbarer Nähe von Leitungen ist nur Handschachtung erlaubt, hierbei ist darauf zu achten, dass nur stumpfe mit der Hand geführte Werkzeuge (kein Spaten, keine Spitzhacke oder dgl.) zum Einsatz kommen, um die Leitungen möglichst vorsichtig frei zu graben. Freigelegte Versorgungsanlagen sind solange als unter Spannung stehend anzunehmend, bis die Spannungsfreiheit durch einen Beauftragten der Bayernwerk Netz GmbH festgestellt wurde, ferner dürfen sie in ihrer Lage nur in Absprache verändert oder umgelegt werden. Sind Bohrungen, Pressungen oder Spülbohrungen geplant, oder das Einschlagen von Pfählen oder Bohlen, ist Vorsicht geboten, dabei ist die genaue Lage der bestehenden Versorgungsleitungen zu kennen. Hierzu ist im unmittelbaren Arbeitsbereich der Versorgungsanlagen mittels Suchschlitzen die genaue Lage festzustellen.

2.3. Oberirdische Anlagen

Ein Abstellen von Baumaterial oder Maschinen, so dass der Zugang zu den oberirdischen Versorgungsanlagen wie Stationen, Kabelverteilerschränken, Armaturen und Schachtdeckeln erschwert wird oder nicht möglich ist, ist nicht gestattet. Während der gesamten Bauzeit ist ein sicherer Zugang zu gewährleisten.

2.4. Hinweisschilder

Ein Entfernen, Versetzen oder Verdecken von Hinweisschildern, Kabelmerksteinen oder anderen Markierungen darf nur mit Zustimmung der Bayernwerk Netz GmbH ausgeführt werden.

2.5. Beschädigung eines Starkstromkabels

Wird ein Starkstromkabel beschädigt, ist höchste Vorsicht geboten. Für den Verursacher und die in unmittelbarer Nähe arbeitenden Personen besteht Lebensgefahr! Das Kabel kann noch unter Spannung stehen! Deshalb gilt:

- Gerät und sich aus dem Gefahrenbereich bringen
- Anwesende Personen warnen, „Abstand zu halten!“
- Schadenstelle schnellst möglich verlassen und absperren
- Bereitschaftsdienst Strom anrufen 0941 / 28 00 33 66

Zu den Versorgungsanlagen gehören auch Telekommunikations-, Steuer- und Messkabel. Sie dienen zur Übertragung von Datenströmen, Schaltimpulsen und Messwerten. Wird ein Kommunikationskabel beschädigt, gilt:

- Arbeiten im Bereich der Schadensstelle einstellen
- Bereitschaftsdienst Strom anrufen 0941 / 28 00 33 66

Zunehmend werden in der Telekommunikationstechnik Glasfaserkabel eingesetzt. Bei Beschädigungen des Glasfaserkabels kann ein – möglicherweise für das Auge unsichtbarer – Laserstrahl austreten. Je nach Intensität kann der direkte Blick in diesen Laserstrahl irreversible Augenschäden hervorrufen. Bei einer Beschädigung eines Glasfaserkabels gilt deshalb:

- Arbeiten im Bereich der Schadensstelle einstellen
- Personen aus dem Umfeld entfernen
- Schadenstelle abdecken
- Betreiber informieren

Jede Beschädigung von Stromkabeln, Erdungsanlagen, Telekommunikationskabeln und Glasfaserkabeln, auch nur eine Verletzung der Schutzhülle/des Schutzrohres oder falls der Kabelmantel nur eine Druckstelle aufweist, ist wegen der unvorhersehbaren Folgeschäden umgehend der Bayernwerk Netz GmbH zu melden. Eigenständige Reparaturversuche sind zu unterlassen.

Werden Beschädigungen nicht umgehend oder gar nicht gemeldet, kann es z.B. durch eindringende Feuchtigkeit zu Folgeschäden, die erst Jahre später auftreten können, führen. Sofort gemeldete Schäden können schnell, einfach und kostengünstig behoben werden. Später auftretende Folgeschäden sind mit einem erheblichen Mehraufwand zu beheben, der Verursacher hat für die Kosten der Reparatur aufzukommen.

2.6. Besonderheiten bei 110-kV-Hochspannungskabel

Die Schutzzone von 110-kV-Hochspannungskabeln beträgt beidseitig der Kabeltrasse 5,00 m. Alle Maßnahmen innerhalb der genannten Schutzzone sind mit der Bayernwerk Netz GmbH abzustimmen.

Bei der Verlegung von Fernwärmeleitungen in der Nähe einer 110-kV-Kabeltrasse gelten andere Abstände, die wegen der Wärmeabstrahlung separat berechnet werden müssen und generell mit der Bayernwerk Netz GmbH abzustimmen sind.

3. Arbeiten in der Nähe von Gasleitungen

3.1. Verlegetiefen von Gasleitungen

Im Allgemeinen beträgt die Überdeckung bei **Gasleitungen** 0,60m bis 1,20m.

Angaben über die Lage der Gasrohrleitungen, insbesondere die Verlegetiefe, beziehen sich immer auf den Zeitpunkt der Verlegung. Durch nachfolgende Tiefbauarbeiten oder Veränderungen an der Oberfläche (Abtragung oder Aufschüttung) können sich Abweichungen ergeben.

Der Bauunternehmer hat deshalb die Pflicht, in Absprache mit der Bayernwerk Netz GmbH, die tatsächliche Lage und Tiefe der Versorgungsanlagen durch fachgerechte Maßnahmen (z. B. Ortung, Querschläge, Suchschlitze o. Ä.) festzustellen.

3.2. Freilegen von Gasleitungen

Werden Gasleitungen im Baustellenbereich freigelegt, ist sicher zu stellen, dass eine Gefährdung der Versorgungsanlagen durch Baumaschinen vermieden wird. Maschinell gegraben werden darf nur bis zu einem Abstand, der das Risiko einer Beschädigung von Leitungen sicher ausschließt. In unmittelbarer Nähe von Leitungen ist nur Handschachtung erlaubt. Hierbei ist darauf zu achten, dass nur stumpfe mit der Hand geführte Werkzeuge (kein Spaten, keine Spitzhacke oder dgl.) zum Einsatz kommen, um die Leitungen möglichst vorsichtig frei zu graben. Freilegen und Sichern der Gasleitung für nachfolgende Erdarbeiten sind nur unter Aufsicht der Bayernwerk Netz GmbH oder einer beauftragten Person durchzuführen. Ferner dürfen sie in ihrer Lage nur in Absprache verändert oder umgelegt werden. Sind Bohrungen, Pressungen oder Spülbohrungen geplant, oder das Einschlagen von Pfählen oder Bohlen, ist Vorsicht geboten. Dabei ist die genaue Lage der bestehenden Versorgungsleitungen zu kennen. Hierzu ist im unmittelbaren Arbeitsbereich der Versorgungsanlagen mittels Suchschlitzen die genaue Lage festzustellen.

Gasrohrleitungen sind in einem Schutzbereich verlegt, in dem folgende Forderungen gelten:

- Keine Errichtung von Bauwerken und sonstigen Anlagen
- Keine Lagerung von Baumaterialien, Baustelleneinrichtungen und Bodenaushub
- Keine Errichtung von Stellplätzen (z. B. Container)
- Keine Errichtung von Pfählen und Pfosten, keine Überpflanzung mit Bäumen und Sträuchern
- Keine Durchführung von Erdarbeiten, die die Gasleitung gefährden können

Im Schutzbereich von Gasverteilungsanlagen dürfen Bauarbeiten jeglicher Art nur mit Zustimmung und gegebenenfalls unter Aufsicht der Bayernwerk Netz GmbH durchgeführt werden.

3.3. Oberirdische Anlagen

Abstellen von Baumaterial oder Maschinen, so dass der Zugang zu den oberirdischen Versorgungsanlagen wie Gasstationen, Armaturen, Straßenkappen und Gasschiebern erschwert wird oder nicht möglich ist, ist nicht gestattet. Während der gesamten Bauzeit ist ein sicherer Zugang zu gewährleisten.

3.4. Hinweisschilder

Ein Entfernen, Versetzen oder Verdecken von Hinweisschildern, Kabelmerksteinen oder anderen Markierungen darf nur mit Zustimmung der Bayernwerk Netz GmbH ausgeführt werden.

3.5. Beschädigung an Gasverteilungsanlagen

Achtung: Bei Beschädigung einer Gasleitung besteht durch ausströmendes Gas Explosionsgefahr!

Maßnahmen bei Gasaustritt im Freien:

- Arbeiten sofort einstellen, Ruhe bewahren
- Keine offenen Flammen, Zündquellen fernhalten, Funkenbildung vermeiden, nicht rauchen
- Maschinen und Fahrzeugmotoren abstellen
- Gefahrenbereich räumen, weiträumig absichern und absperren
- Nicht mit Handy telefonieren, keine elektrischen Schalter oder Klingeln betätigen
- Anwohner warnen, Fenster und Türen schließen, Eindringen von Gas ins Gebäude verhindern
- Passanten fernhalten
- Bereitschaftsdienst Gas anrufen 0941 / 28 00 33 55
- Falls erforderlich, Feuerwehr und Polizei hinzuziehen

Maßnahmen bei Gasaustritt innerhalb von Gebäuden:

- Arbeiten sofort einstellen, Ruhe bewahren
- Keine offenen Flammen, Zündquellen fernhalten, Funkenbildung vermeiden, nicht rauchen
- Nicht mit Handy telefonieren, keine elektrischen Schalter oder Klingeln betätigen
- Fenster und Türen öffnen, für Durchzug sorgen
- Wenn möglich Absperreinrichtung der Gasleitung schließen
- Mitbewohner durch Klopfen und lautes Rufen warnen, nicht klingeln oder telefonieren
- Bereitschaftsdienst Gas anrufen 0941 / 28 00 33 55
- Falls erforderlich, Feuerwehr und Polizei hinzuziehen

Maßnahmen bei Gasbrand:

- Gleiche Vorgehensweise wie bei Gasaustritt
- Gasbrände nicht löschen (Vermeidung der Explosionsgefahr).
- Muss aus Gründen der Personenrettung doch ein Erdgasbrand gelöscht werden, sind Pulverlöcher der Brandklasse C zu verwenden.
- Ein Übergreifen der Flammen auf brennbare Materialien in der Umgebung vermeiden.
- Feuerwehr alarmieren

Vorsicht bei Schäden an Biogasleitungen

Gase aus der biologischen Erzeugung können neben Methan auch Kohlenstoffdioxid und Schwefelwasserstoff enthalten. Kohlenstoffdioxid kann den Sauerstoff in der Atemluft verdrängen. Das Einatmen von Schwefelwasserstoff gefährdet die Gesundheit.

Die Bayernwerk Netz GmbH ist auch dann zu benachrichtigen, wenn lediglich die äußere Isolierung einer Gasleitung aus Stahl oder die Wandung einer Gasleitung aus Kunststoff angekratzt wurde. Auch wenn keine direkte Beschädigung erkennbar ist, so kann es durch Korrosion oder Haarrisse zu schweren Störungen kommen. Eine Beschädigung einer Gasleitung oder eines Schutzrohres darf nicht verharmlost werden. Eigenständige Reparaturversuche sind zu unterlassen.

Werden Beschädigungen nicht umgehend oder gar nicht gemeldet, kann dies zu Folgeschäden an den Gasanlagen führen. Sofort gemeldete Schäden können schnell, einfach und kostengünstig behoben werden. Später auftretende Folgeschäden sind mit einem erheblichen Mehraufwand zu beheben, der Verursacher hat für die Kosten der Reparatur aufzukommen.

4. Arbeiten in der Nähe von Freileitungen

Bei Arbeiten in der Nähe von Freileitungen sind besondere Maßnahmen erforderlich:
Werden die Schutzabstände von Freileitungen unterschritten, besteht akute Lebensgefahr.

4.1. Schutzabstände bei Freileitungen mit einer Spannung von:

bis 1.000 Volt	1,0m nach allen Seiten
über 1.000 Volt bis 110.000 Volt	3,0m nach allen Seiten
über 110.000 Volt bis 220.000 Volt	4,0m nach allen Seiten
über 220.000 Volt bis 380.000 Volt	5,0m nach allen Seiten
bei unbekannter Spannung	5,0m nach allen Seiten

Die Schutzabstände müssen auch beim Ausschwingen von Lasten, Tragmitteln und Lastaufnahmemitteln eingehalten werden. Zusätzlich ist auch das Ausschwingen der Leiterseile bei Wind zu berücksichtigen.

Bei unbekannter Spannungshöhe ist Auskunft über die Freileitung bei der Bayernwerk Netz GmbH oder bei dem zuständigen Netzbetreiber einzuholen.

Die Bayernwerk Netz GmbH informiert über die Höhe der Spannung einer Freileitung, ebenso auch über den erforderlichen Schutzabstand und die zu treffenden Maßnahmen.

Ist der Netzbetreiber einer Freileitung nicht bekannt, kann dieser bei der Bayernwerk Netz GmbH erfragt werden.

4.2. Beispiel einer 20.000 Volt Freileitung ohne Windeinfluss

**Unterschreitung der Schutzabstände bedeutet
Akute Lebensgefahr!**

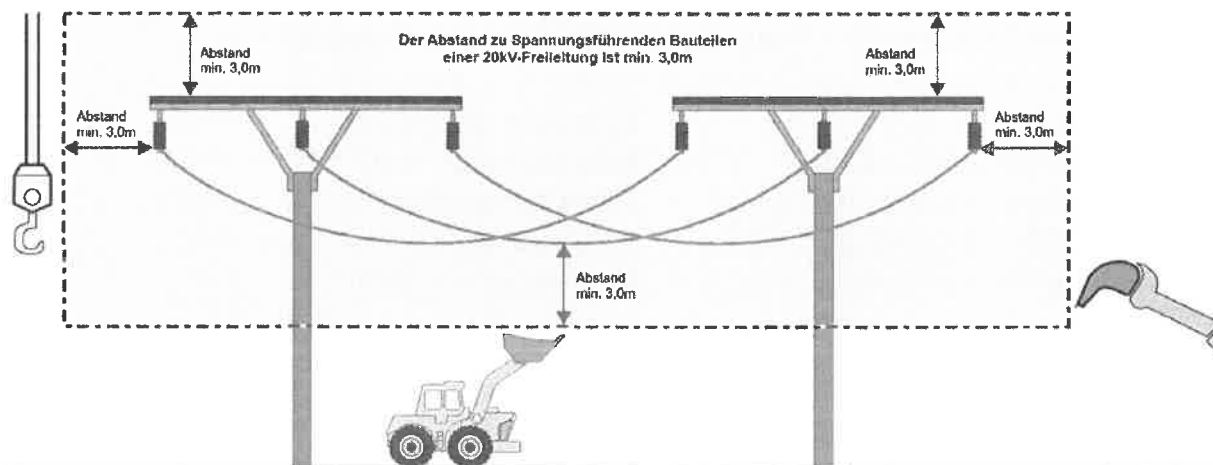


Abbildung 1: Schutzabstand zu einer 20kV-Freileitung ohne Windeinfluss

Bei Bauarbeiten und sonstigen nichtelektrotechnischen Arbeiten müssen stets 3,0 m Schutzabstand zum nächstgelegenen unter Spannung stehenden Teil bzw. Leiterseil eingehalten werden, zusätzlich ist das seitliche Ausschwingen der Leiterseile bei Wind zu berücksichtigen. Ebenso ist zu beachten, dass der Seildurchhang und der damit verbundene Bodenabstand zur Freileitung witterungs- und belastungsabhängig sind und sich erheblich ändern können. Deshalb ist grundsätzlich die Durchfahrtshöhe bzw. die max. Arbeitshöhe unter der Freileitung mit der Bayernwerk Netz GmbH abzustimmen.

Der Schutzbereich einer 20kV-Freileitung beträgt 15m links und rechts der Leitungsachse. Sind in diesem Bereich Wohngebäude, Maschinen-/Lagerhallen, Fahrsilos, Hopfengärten, Straßen, Geländeaufschüttungen, Anpflanzungen usw. geplant oder sind Kran- oder Grabarbeiten in diesem Bereich nötig, ist auch hier grundsätzlich eine Anfrage bei der Bayernwerk Netz GmbH zu stellen.

4.3. Beispiel einer 110.000 Volt Freileitung mit Windeinfluss

Unterschreitung der Schutzabstände bedeutet

Akute Lebensgefahr!

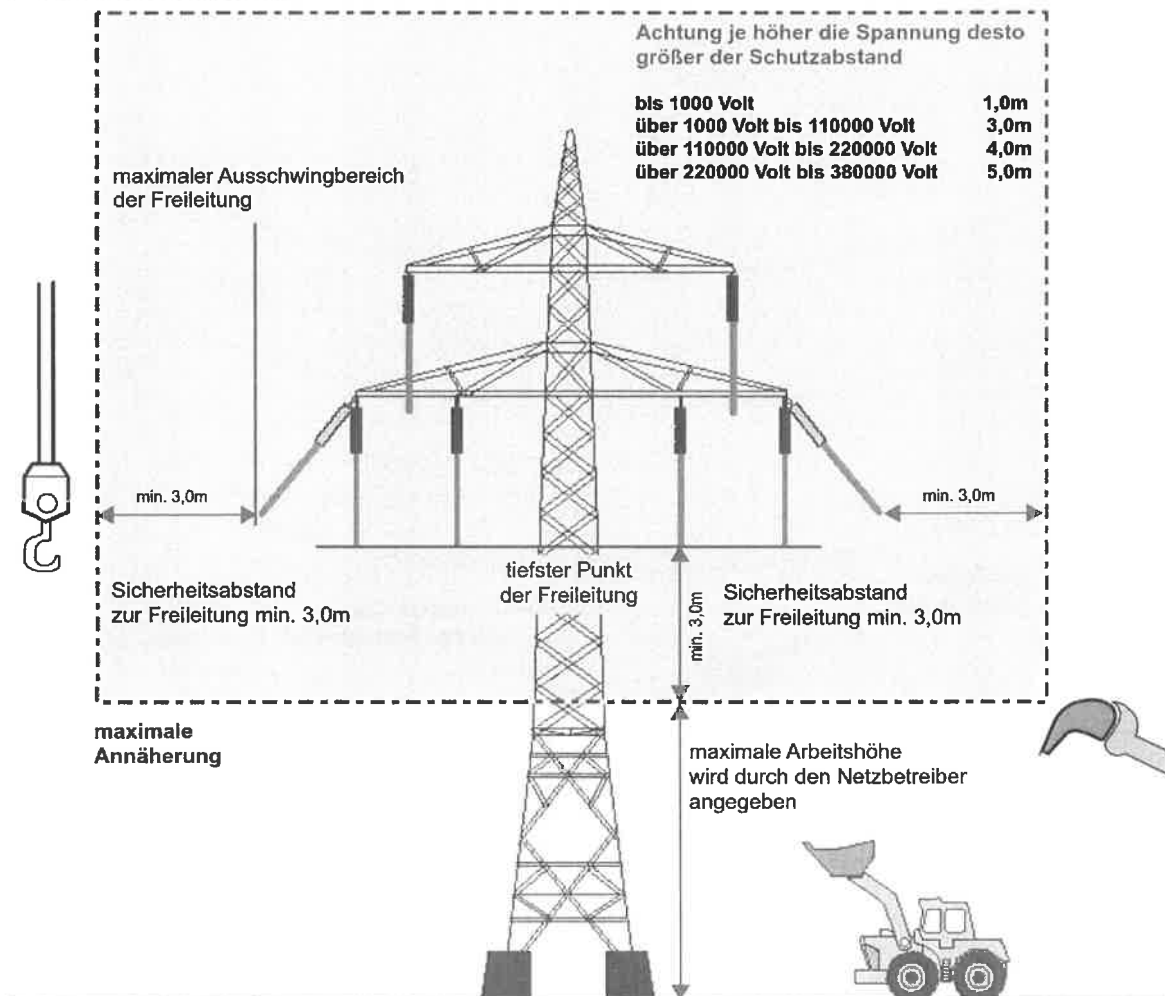


Abbildung 2: Seitlicher Schutzabstand zu einer 110kV-Freileitung mit Windeinfluss

Bei Bauarbeiten und sonstigen nichtelektrotechnischen Arbeiten müssen stets 3,0m Schutzabstand zum nächstgelegenen unter Spannung stehenden Teil bzw. Leiterseil eingehalten werden. Zusätzlich ist das seitliche Ausschlagen der Leiterseile bei Wind zu berücksichtigen. Ebenso ist zu beachten, dass der Seildurchhang und der damit verbundene Bodenabstand zur Freileitung witterungs- und belastungsabhängig sind und sich erheblich ändern können. Deshalb ist grundsätzlich die Durchfahrtshöhe bzw. die max. Arbeitshöhe unter der Freileitung mit der Bayernwerk Netz GmbH abzustimmen.

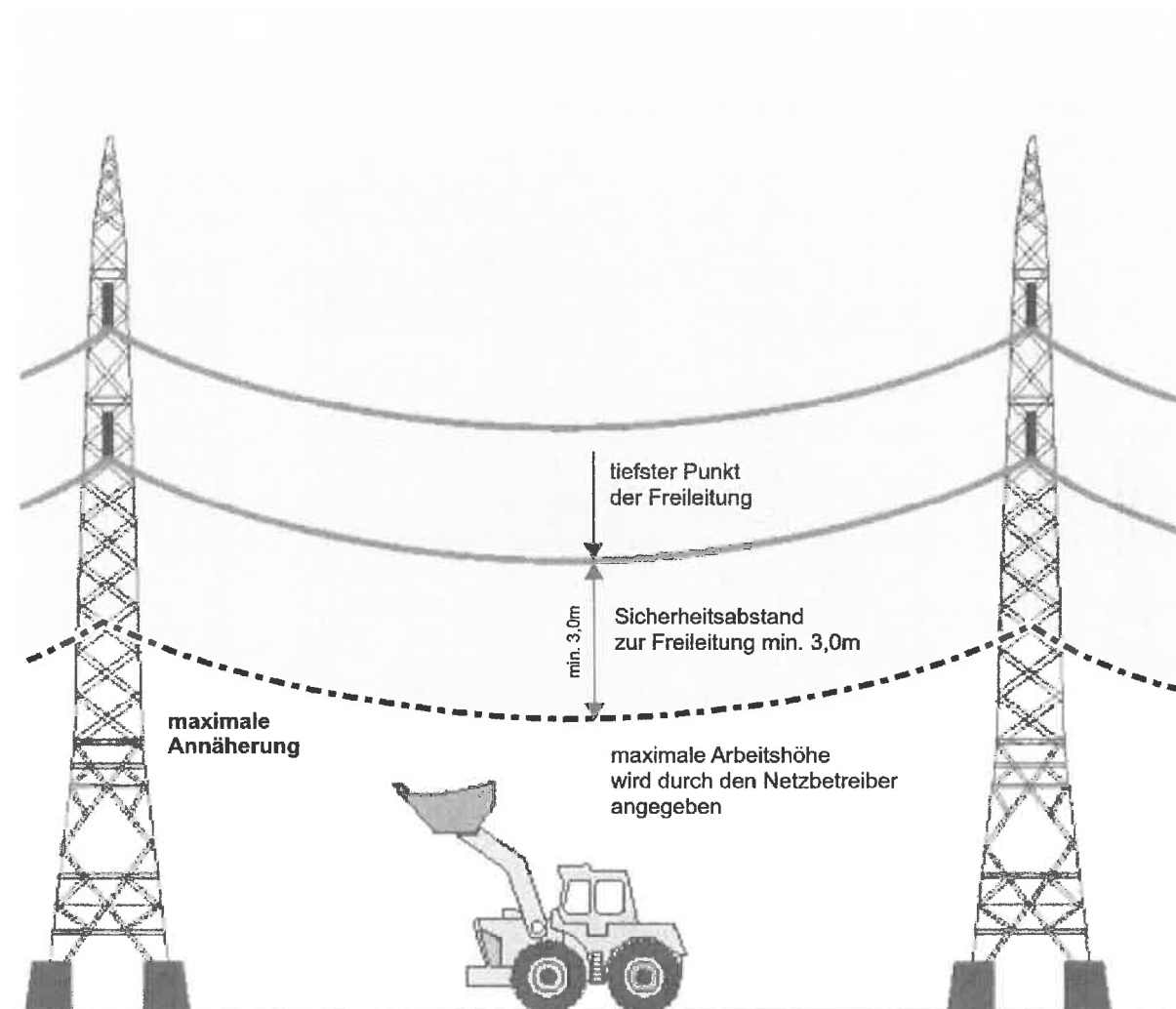


Abbildung 3: Schutzabstand beim Durchfahren einer 110kV-Freileitung

Der Schutzbereich einer 110kV-Freileitung beträgt 50m links und rechts der Leitungsachse. Sind in diesem Bereich Wohngebäude, Maschinen-/Lagerhallen, Fahrsilos, Hopfengärten, Straßen, Geländeaufschüttungen, Anpflanzungen usw. geplant oder sind Kran- oder Grabarbeiten in diesem Bereich nötig, ist auch hier grundsätzlich eine Anfrage bei der Bayernwerk Netz GmbH zu stellen.

4.4. Maßnahmen bei Annäherung an den Schutzabstand

Die Vergangenheit hat gezeigt, dass Personen, die im Bereich einer Freileitung arbeiten bzw. Baumaschinen bedienen, sich mehr auf die Bautätigkeit als auf die darüber liegende Leitung konzentrieren. Auch sind Abstände zur Freileitung nur schwer einzuschätzen.

Deshalb gilt:

- Vorsicht beim Unterfahren einer Freileitung, Ausleger/Kipper einfahren
- Vorsicht beim Bedienen von Baumaschinen (Bagger, Lader, usw.)
- Vorsicht beim Abladen mit einem Kipper
- Vorsicht bei Kranarbeiten, unkontrolliertem Ausschwingen von Lasten
- Vorsicht bei Gerüstbau und Bewegungen von Roll- oder Fahrgerüsten

Damit gewährleistet ist, dass der Schutzabstand nicht unterschritten wird, sind wahlweise folgende Maßnahmen zu treffen.

- mit Sperrschranken oder Absperrzaun den vorgegebenen Bereich absichern
- mit Höhenbegrenzungen die vorgegebene Durchfahrtshöhe absichern
- Aufstellen eines Schutzgerüsts (nur im spannungslosen Zustand der Freileitung und nur unter Aufsicht der Bayernwerk Netz GmbH möglich)
- den Schwenkbereich und die Laufkatze eines Baukrans so beschränken, dass ein Einschwenken in den Gefährdungsbereich nicht möglich ist

Ist keine der aufgeführten Schutzmaßnahmen durchführbar, so ist mit Hilfe der Bayernwerk Netz GmbH eine gleichwertige Lösung auszuarbeiten.

4.5. Beschädigung, Berührung einer Freileitung

Für alle Personen, die sich an der Schadensstelle oder im Gefahrenbereich aufhalten, besteht akute Lebensgefahr.

Berührt ein Fahrzeug (Kipper, Kran, Bagger usw.) eine Freileitung oder kommt es zum Herabfallen von Leiterseilen, gilt Folgendes:

- Personen, die sich im näheren Umkreis befinden, dürfen sich auf keinen Fall dem verunfallten Fahrzeug oder einem auf dem Erdboden liegenden Leiterseil nähern, auch dann nicht, wenn davon ausgegangen wird, dass die Spannung abgeschaltet ist.
- Ruhe bewahren, nicht Aussteigen. Durch Wegfahren oder Schwenken des Auslegers versuchen, den Kontakt zur Freileitung zu unterbrechen. Personen, die sich dem Fahrzeug nähern, warnen und auf die gefährliche Situation aufmerksam machen.
- Kann der Kontakt mit der Freileitung und dem Fahrzeug nicht unterbrochen werden und ist ein Verbleib im Führerhaus nicht mehr möglich, ist das Fahrzeug mit geschlossenen Füßen und einem möglichst weiten Sprung zu verlassen. Ebenso ist das Entfernen von der Gefahrenstelle mit geschlossenen Füßen und mit Sprüngen fortzusetzen. Das gemeinsame Berühren von Fahrzeug und Erdboden kann zu einem tödlichen Stromschlag führen.
- Die Unfallstelle ist großräumig, mindestens in einem Umkreis von 20m, abzusichern. Sind leitende Gegenstände wie z.B. Drahtzäune oder ähnliches im Unfallbereich, die eine Spannungsverschleppung zur Folge haben können, sind diese ebenso in die Absperrung / Absicherung mit einzubeziehen.
- Bereitschaftsdienst Strom anrufen 0941 / 28 00 33 66

Im Falle einer Körperdurchströmung (elektrischer Schlag) ist in jedem Fall ein Arzt aufzusuchen, um mögliche Beeinträchtigungen des Herzens auszuschließen (Spätfolgen möglich).

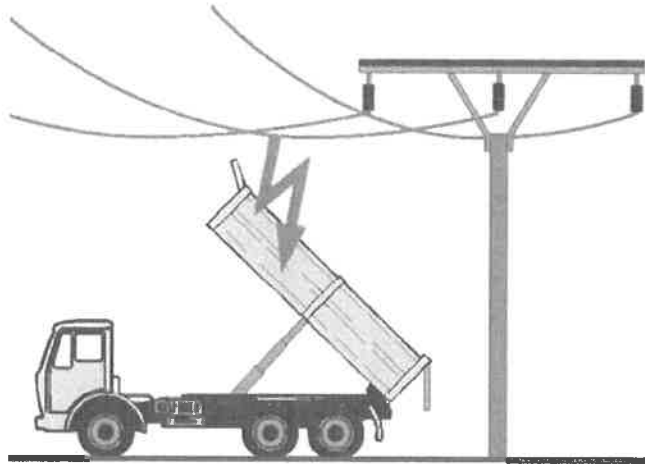


Abbildung 4: Berühren einer 20kV-Leitung beim Entleeren eines LKW's

4.6. Beschädigung von Freileitungsmasten oder Erdungsanlagen

Werden Freileitungsmaste oder die dazugehörige Erdungsanlage beschädigt, ist aus Sicherheitsgründen und wegen der davon ausgehenden Gefahr direkt die Bayernwerk Netz GmbH zu verständigen.

4.7. Befestigungen an Freileitungsmasten

Jegliche Befestigung von Baustelleneinrichtungen oder Absperrungen an Freileitungsmasten oder an Freileitungsteilen ist verboten.

5. Wichtige Rufnummern auf einen Blick:

Störungsnummer Gas: 09 41-28 00 33 55

Störungsnummer Strom: 09 41-28 00 33 66

5.1. Unternehmens- und Regionalleitungen

Unternehmensleitung:

**Bayernwerk Netz GmbH
Unternehmensleitung**

Lilienthalstraße 7
93049 Regensburg
T 09 41-2 01-00
F 09 41-2 01-20 00

Regionalleitungen:

**Bayernwerk Netz GmbH
Regionalleitung Unterfranken**

Bismarckstraße 9
97080 Würzburg
T 09 31-3 00-0
F 09 31-3 00-25 63

**Bayernwerk Netz GmbH
Regionalleitung Oberfranken**

Luitpoldplatz 5
95444 Bayreuth
T 09 21-2 85-0
F 09 21-2 85-25 65

**Bayernwerk Netz GmbH
Regionalleitung Ostbayern**

Lilienthalstraße 7
93049 Regensburg
T 09 41-2 01-00
F 09 41-2 01-20 00

**Bayernwerk Netz GmbH
Regionalleitung Oberbayern**

Arnulfstraße 203
80634 München
T 0 89-52 08-0

5.2. Unsere Kundencenter im Überblick

Unsere Kundencenter in Unterfranken:

Industriestraße 6
97727 Fuchsstadt
T +49 97 32-88 87-0
Fuchsstadt@bayernwerk.de

Bayernwerk Netz GmbH
Kundencenter Marktheidenfeld
Am Dillberg 10
97828 Marktheidenfeld
T +49 93 91-9 03-0
Marktheidenfeld@bayernwerk.de

Unsere Kundencenter in Oberfranken:

Bayernwerk Netz GmbH
Kundencenter Bamberg
Hallstadter Straße 119
96052 Bamberg
T +49 9 51-3 09 32-0
Bamberg@bayernwerk.de

Bayernwerk Netz GmbH
Kundencenter Kulmbach
Hermann-Limmer-Straße 9
95326 Kulmbach
T +49 92 21-8 08-0
Kulmbach@bayernwerk.de

Bayernwerk Netz GmbH
Kundencenter Naila
Zum Kugelfang 2
95119 Naila
T +49 92 82-76-0
Naila@bayernwerk.de

Unsere Kundencenter in Oberpfalz:

Bayernwerk Netz GmbH
Kundencenter Parsberg
Lupburger Straße 19
92331 Parsberg
T +49 94 92-9 50-0
Parsberg@bayernwerk.de

Bayernwerk Netz GmbH
Kundencenter Schwandorf
Ettmansdorfer Straße 38/40
92421 Schwandorf
T +49 94 31-7 30-0
Schwandorf@bayernwerk.de

Bayernwerk Netz GmbH
Kundencenter Weiden
Moosbürger Straße 15
92637 Weiden
T +49 9 61-47 20-0
Weiden@bayernwerk.de

Unsere Kundencenter in Niederbayern:

**Bayernwerk Netz GmbH
Kundencenter Altdorf**
Eugenbacherstraße 1
84032 Altdorf
T +49 8 71-9 66 39-0
Altdorf@bayernwerk.de

**Bayernwerk Netz GmbH
Kundencenter Eggenfelden**
Landshuter Straße 22
84307 Eggenfelden
T +49 87 21-9 80-0
Eggenfelden@bayernwerk.de

**Bayernwerk Netz GmbH
Kundencenter Regen**
Pointenstraße 12
94209 Regen
T +49 99 21-9 55-0
Regen@bayernwerk.de

**Bayernwerk Netz GmbH
Kundencenter Vilshofen**
Bahnhofstraße 3
94474 Vilshofen
T +49 85 41-9 16-0
Vilshofen@bayernwerk.de

Unsere Kundencenter in Oberbayern:

**Bayernwerk Netz GmbH
Kundencenter Ampfing**
Mobil-Oil-Straße 34
84539 Ampfing
T +49 86 36-9 81-0
Ampfing@bayernwerk.de

**Bayernwerk Netz GmbH
Kundencenter Freilassing**
Alpenstraße 1
83395 Freilassing
T +49 86 54-4 92-0
Freilassing@bayernwerk.de

**Bayernwerk Netz GmbH
Kundencenter Kolbermoor**
Geigelsteinstraße 2
83059 Kolbermoor
T +49 80 31-80 99-0
Kolbermoor@bayernwerk.de

**Bayernwerk Netz GmbH
Kundencenter Penzberg**
Oskar-von-Miller-Straße 9
82377 Penzberg
T +49 88 56-92 75-0
Penzberg@bayernwerk.de

**Bayernwerk Netz GmbH
Kundencenter Pfaffenhofen**
Draht 7
85276 Pfaffenhofen/Ilm
T +49 84 41-7 50-0
Pfaffenhofen@bayernwerk.de

**Bayernwerk Netz GmbH
Kundencenter Taufkirchen**
Karwendelstraße 7
82024 Taufkirchen
T +49 89-6 14 13-0
Taufkirchen@bayernwerk.de

**Bayernwerk Netz GmbH
Kundencenter Unterschleißheim**
Lise-Meitner-Straße 2
85716 Unterschleißheim
T +49 89-3 70 02-0
Unterschleissheim@bayernwerk.de

5.3. Übersichtskarte Bayernwerk Netz GmbH



Unternehmensleitung

- Regensburg

4 Regionalleitungen

- Unterfranken, Würzburg
- Oberfranken, Bayreuth
- Ostbayern, Regensburg
- Oberbayern, München

19 Kundencenter

- flächendeckend in der Region

